

Siteco „Astro – Leuchte“

Kurzbeschreibung:

Mastleuchte in Pilzform für Aufsatzmontage mit spezieller Abschirmtechnik zur Reduzierung der Lichtimmission.

Anwendungsbereich:

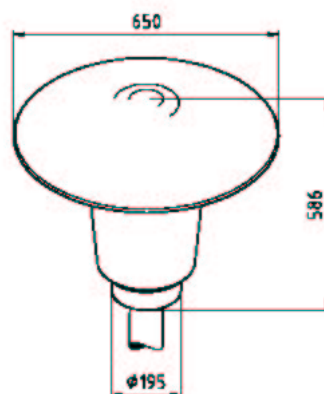
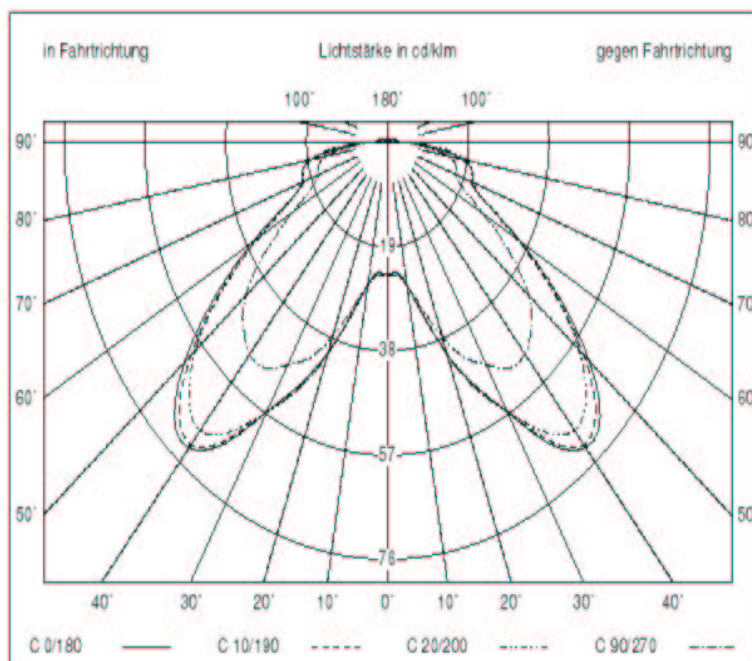
- Durch geringe Lichtimmission besonders geeignet im Umfeld von Sternwarten und Naturschutzgebieten
- Artenschutz nachtaktiver Insekten durch geringe Lockwirkung
- Beleuchtung von Siedlungen, Parks oder Stadtplätzen, Anlieger- und Sammelstraßen
- Empfohlene Lichtpunkthöhen: 3 – 5m

Leuchtentechnik:

- Schutzklasse: II, optional Skl. I
- Schutzart: IP 54
- Klarglas aus PMMA, UV-stabilisiert
- Dach aus glasfaserverstärktem Kunststoff
- Mastaufsatzelement aus Aluminiumdruckguß für Zopf 76mm (mit Reduzierstück Zopf 60mm)
- Werkzeugloser Lampenwechsel
- Dachoberfläche standardmäßig lichtgrau eingefärbt, optional lackiert in hochwertigem, extrem witterungsbeständigem Siteco-Eisenglimmer
- Lampenbetrieb an VVG, optional EVG möglich

Lichttechnik:

- 2 x TC-L 24W
- Lichtaussendung in den oberen Halbraum kleiner/gleich 3 % durch "Astro-Reflektor"
- Hexalreflektor im Dachbereich
- Blendungsbegrenzung nach DIN 5044: KB1 (abgeschirmt)



Überreicht durch / Kontakt:

Volkssternwarte Ubedissen
darkSKY OWL

Wietkamp 5
33699 Bielefeld

www.sternwarte-online.de -> darkSKY OWL